

יתרונות:

- לזינת התראות על תקלה בזינה צפה ועל תקלה בקווי זינה מאותו ספק
- מאפשר לחבר במקביל מספר ספקים לזינת כמות גדולה של יח' התראה
- מוצא מתח נמוך מאוד כנדרש בתקנות לאתרים רפואיים
- מוצא מוגן בפני קצר או העמסת יתר
- להתקנה על פס דין בתוך לוח



תאור

ספקי הכח מסדרת **DPS..** משמשים לזינת יחידות התראה לזינה צפה מסדרת **LD..**, למפענח **EDS** לאיתור מעגל פגום ולזינת התראות על תקלה בקווי זינה מסדרת **MK50**. נורה ירוקה בחזית מורה על מתח מוצא תקין.

מספר עומסים על הספק	תצוגה / מפענח
1	תצוגת התראות על תקלה בקווי זינה מדגם MK50
1	תצוגת התראות לזינה צפה מדגמי LD16 ו-LD26
2	תצוגת התראות לזינה צפה מדגמי LD36 ו-LD46
3	תצוגת התראות לזינה צפה מדגמי LD56 ו-LD66
4	תצוגת התראות לזינה צפה מדגמי LD76 ו-LD86
2	מפענח לאיתור מעגל פגום דגם EDS151
1	מגבר תקשורת PSM
--	לשעון /סטופר ZT1590 דיגיטלי לחדר ניתוח - ספק ייעודי

נתונים טכניים:

מתח מבוא: 100...240 וולט חילופין,
 מתח מוצא: **DPS5/12**: 24 וולט מתח ישר / **DPS60**: 12 וולט מתח ישר / **DPS1**: ±12 וולט מתח ישר
 משך העבודה: רציף-בלתי מוגבל
 תחום טמפרטורת עבודה: -5...+50°C
 מארז בחדר מא"ז רוחב: ראה טבלה
 התקנה: על פס דין לפי IEC60715 או בעזרת ברגים M4
 כוון התקנה: כלשהו
 חתך מוליך בחיבור להדק: מוליך קשיח 0.2...4 מ"מ
 מוליך גמיש 0.2...2.5 מ"מ
 חומר המארז: polycarbonate
 דרגת התלקחות: UL94V-0

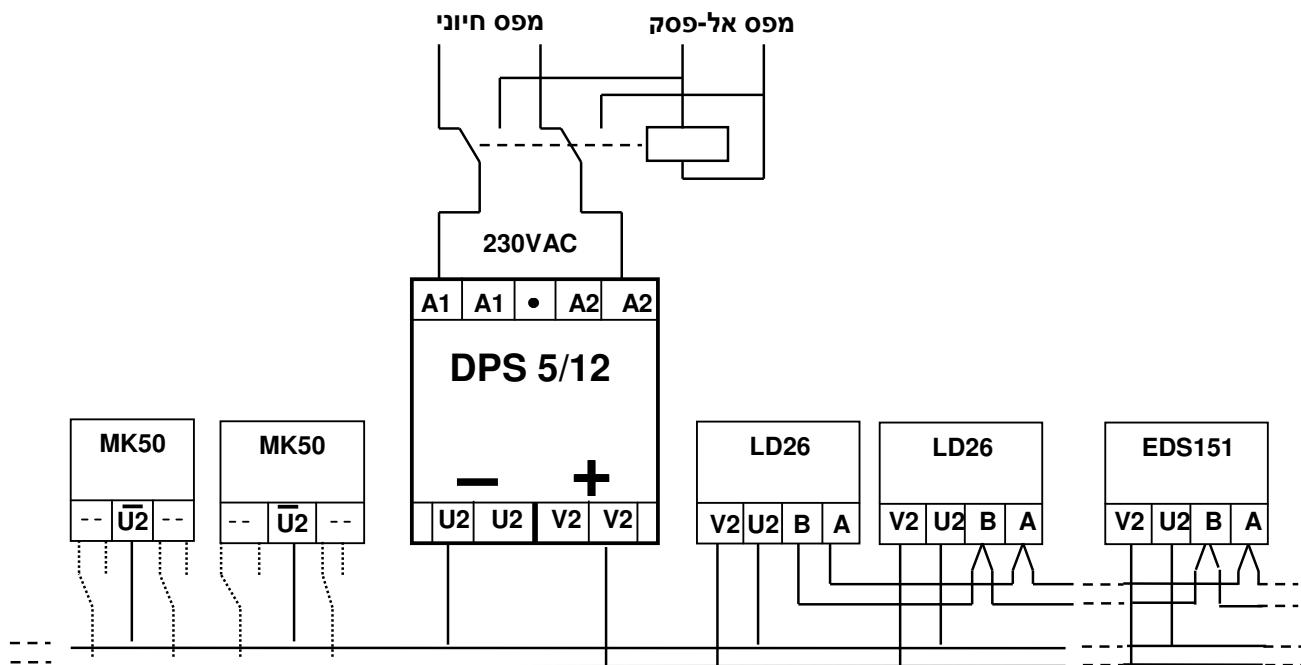
דגם	מתח מוצא	מספר עומסים מירבי בהתאם לטבלה לעיל	רוחב מארז	מק"ט
DPS5	24V מתח ישר	עד 5 עומסים מתצוגות LDx, MK50 ומפענחים EDS151	3 מודול 53 מ"מ	10-5528
DPS12	24V מתח ישר	עד 12 עומסים מתצוגות LDx, MK50 ומפענחים EDS151	3 מודול 53 מ"מ	10-7728
DPS1	±12V מתח ישר	ספק ייעודי לשעון / סטופר דיגיטלי לחדר ניתוח ZT1590	1 מודול 18 מ"מ	10-1228
DPS60	12V מתח ישר	ספק ייעודי לצג דיגיטלי CPN9xx	3 מודול 53 מ"מ	10-1908

13.1.20 700-207

Precisely what you need

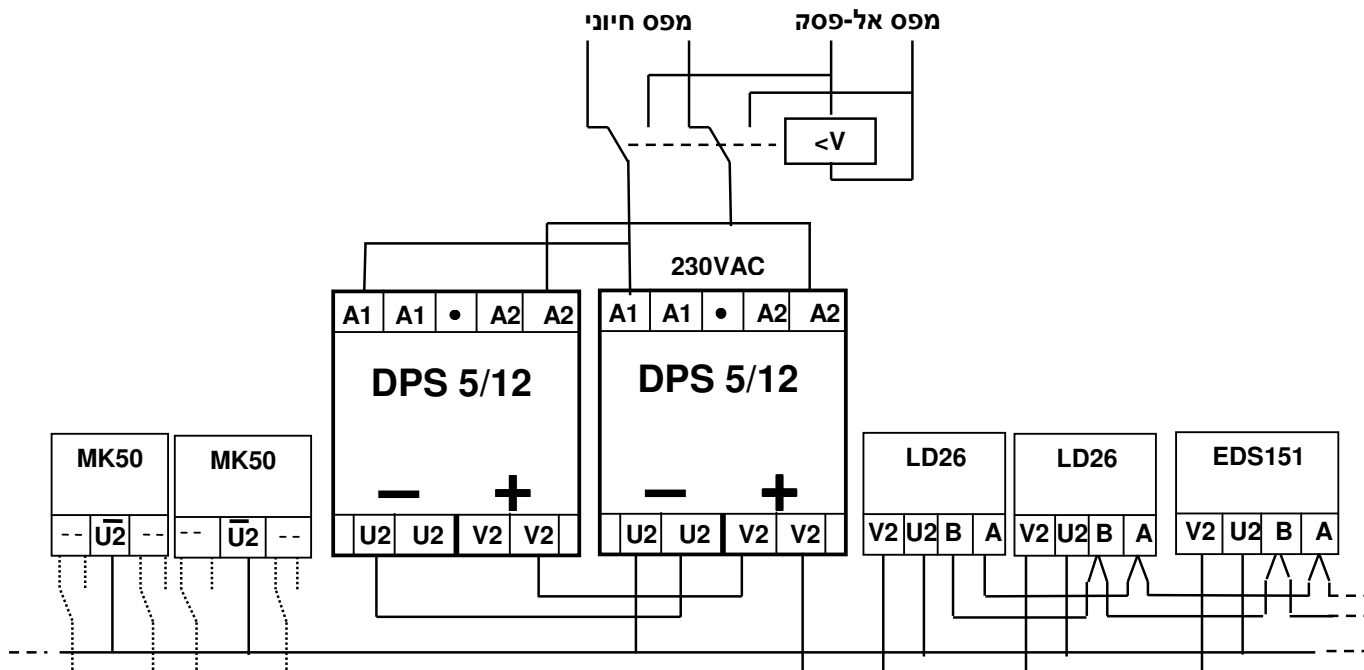
תרשימי חיבורים מומלצים (מבט על המהדקים)

זינת התראות קווי זינה, התראות זינה צפה ומפענח מספק DPSx משותף



חיבור ספקי DPSx במקביל

1. איך לחבר במקביל ספקים מדגמים שונים!
2. יש להשגיח על קוטביות נכונה



Precisely what you need