

יתרונות:

- מגיב מייד בהפסקת חשמל קצרה ביותר
- מגביל את זרם ההפעלה כך שלא יעלה על 3.5 פעמים מהזרם הנקוב
- **קצב ההפעלה – לא מוגבל!**
- תפקוד אמין גם בנפילת מתח עד 25%
- נוח להתקנה על פס DIN או באמצעות ברגים
- דגמי TCL בחתך מא"ז – 3 מודולים
- מאושר CE התקן האירופאי בפני הפרעות אלקטרומגנטיות

שימושים:

שנאי מאופייין כידוע בזרם הפעלה (מיגנוט) גבוה ביותר הגורם תכופות להפעלת סרק של אמצעי ההגנה. זרם זה גבוה פי כמה כשהמתח חוזר לאחר הפסקת חשמל קצרצרה, לדוגמא בפעולת מיתוג. אם המתח חוזר במקרה זה בהיפוך מופע עלול הקצר המגנטי שנוצר, לגרום לזרם החוזר לגדול ליותר מפי 40 מהזרם הנקוב של השנאי.

מגבילי הזרם ICL ו-TCL מבטיחים שזרם ההפעלה והזרם החוזר לא יעלה על 3.5 פעמים מזרם העבודה הנקוב. תגובתם המהירה בכל הפסקה ביזנת השנאי, גם הקצרה ביותר, של 3-5 אלפיות שנייה (פחות מ- ¼ מחזור סינוס) תאפס את מגביל הזרם שיגביל את זרם החוזר וימנע את הפעלת אמצעי ההגנה.

מאידך, במיתקן הניזון ממקור בעל הספק מוגבל, כדוגמת אל-פסק, או מיתקן המזין מספר שנאים (ללא מגבילי זרם מהירי תגובה), עלולה כל הפסקה במתח השנאי לגרום להשבתת המיתקן או אגף חיוני בו.

כמו כן ניתן להגביל את זרם ההפעלה הגבוה של קבלים ונורות בעזרת ה- ICL ו-TCL

אופן הפעולה:

את מגביל הזרם ICL או TCL מחברים לפני השנאי, בטור, כך שיופעלו יחדיו. בעת הפעלה מונחת זרם ההפעלה למשך כעשירית שנייה, לערך המפורט בטבלה, ובסופה יוזן השנאי במלוא המתח ונורית LED על מגביל הזרם תדלק. מגביל הזרם מתאפס ומוכן לפעולת הנחתה נוספת תוך כרבע מחזור סינוס מנפילת מתח הזינה לשנאי.

מאושר כעומד בתנאי התקן האירופאי בפני הפרעות אלקטרומגנטיות

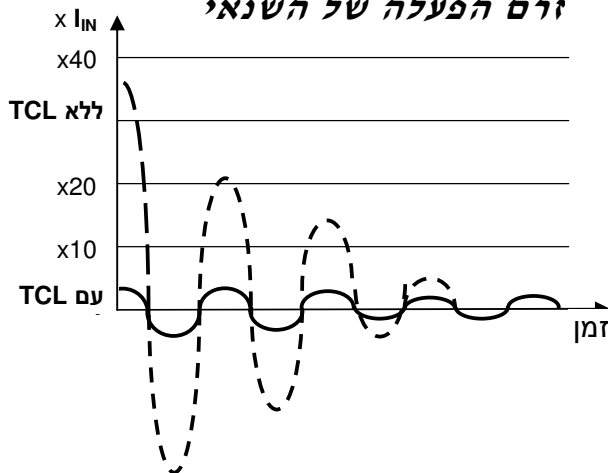


TCL5 – TCL16



ICL25 – ICL30

זרם הפעלה של השנאי



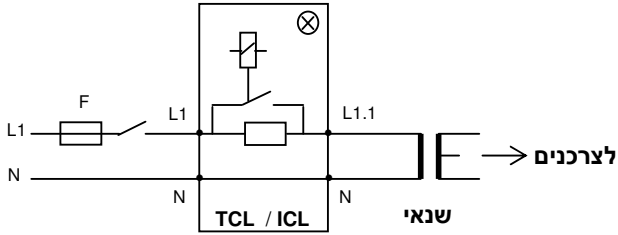
חשוב:

- ✓ להפעיל את מגביל הזרם בו-זמנית עם השנאי.
- ✓ לוודא מרווח אוורור של לפחות 5 ס"מ מלמעלה ומלמטה.
- ✓ להקפיד על כיוון ההתקנה: ראה ↑ על המכשיר.

Precisely what you need

תרשים חיבורים:

נתונים טכניים:



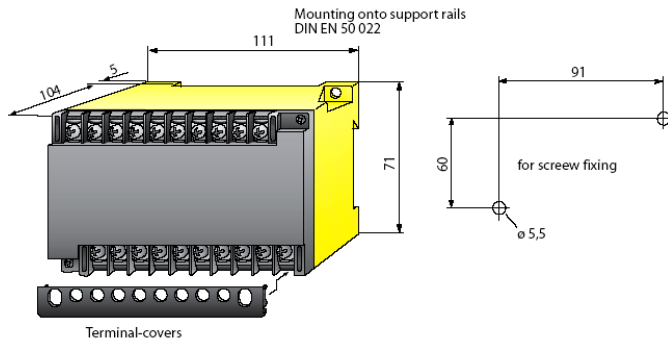
230VAC וולט זרם חילופין
(אחר לפי דרישה)
-25....+20%
60-50 הרץ
5 ו"א
↑ אנכי

מתח נקוב U_N
סטיית מתח מותרת
תדר
צריכת הספק עצמית
כוון הרכבה

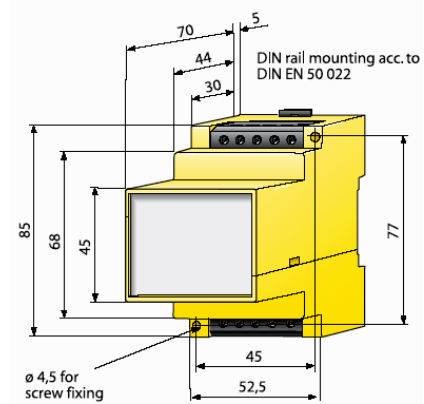
ICL45	ICL40	ICL30	ICL25	TCL16	TCL9	TCL5		
10	8	7	5	3.5	2	1	(קו"א)	לשנאי בהספק
45	40	30	25	16	9	5	(אמפר)	זרם מופעי מירבי של השנאי
160	140	115	88	55	35	19	(אמפר)	הגבלת הזרם עד
							(שניה)	מוכנות להפעלה חוזרת
							(שניה)	משך הגבלת הזרם
								מספר הפעלות עוקבות
184x270x100		109x71x111		70x85x52.5			(ממ')	מידות (רא ג א ע)
2.5		0.5		50			°C	טמפרטורת סביבה מירבית
באמצעות ברגים		באמצעות ברגים		על פס DIN או באמצעות ברגים			(ק"ג)	משקל
11-2820	11-2890	11-2880	11-2870	11-5850	11-5840	11-5820		אופן ההתקנה
								מספר קטלוגי (למתח 230 וולט)

מידות:

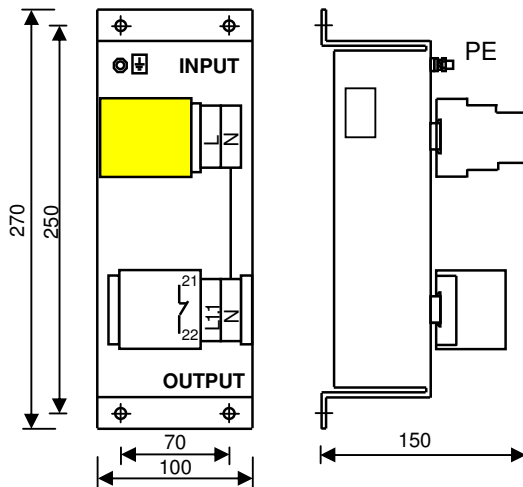
ICL25 – ICL30



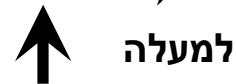
TCL5 – TCL16



ICL40-ICL45



כיוון התקנה:



למעלה